

# 压缩空气 凝聚式过滤器

**X1级和XA级**  
压缩空气过滤器  
饱和压差 < 125 mbar

型号 | A001 ~ A300

流量 6 SCFM (10 Nm<sup>3</sup>/hr) ~ 1500 SCFM (2550 Nm<sup>3</sup>/hr)

新型SRA系列压缩空气过滤器，是Walker公司新推出的引领市场的气体过滤器。

新型SRA系列压缩空气过滤器壳体和滤芯都进一步优化，过滤性能完成了一次质的飞跃，可以为您提供值得信赖的高品质气体过滤解决方案。

新型SRA系列压缩空气过滤器提供从1/8"至3"接口共18种型号的过滤器。经测定，新型SRA系列压缩空气的X1和XA级产品的饱和压差小于125 mbar，是迄今为止Walker出品的最先进的过滤器。

凭借卓越的过滤性能、可靠的除油除杂质的过滤技术，新型SRA系列压缩空气过滤器可以显著降低气体过滤时的压力损失，确保压缩空气过滤的低成本和高效率。



新型模块化过滤器

新型过滤器上壳体可以使用最少的连接件实现可靠的无缝连接



新型过滤技术

新型SRA滤芯采用深层褶皱过滤技术，提供更卓越的过滤性能



新型外置排水阀

在过滤器外部可直接维护外置排水阀



- **优化气流的设计** 过滤器上端盖设计先进，具有优化气流传输的效果
- **柔性安装** 模块化设计使过滤器连接简单可靠
- **优越性能** 定制的过滤材料提供符合ISO 8573-1: 2010气体质量标准的优越过滤性能
- **维护简单** 新型外置排水阀、优化的过滤器壳体和独特的推入式滤芯设计使过滤器的维护变得快速可靠
- **防腐保护** 过滤器内外壳体先经过电泳防腐，后经过聚酯粉末喷涂，坚固耐腐蚀
- **彩色端盖设计** 通过端盖颜色即可辨别滤芯的过滤等级
- **安全第一** 上下壳体连接处的旋转锁止点提供多一层安全保护和可靠密封

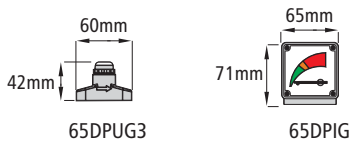
# 技术参数

| 过滤器型号     | 接口尺寸  | 入口流量*               |      | 尺寸 mm |    |      |     | 重量 Kg | 滤芯型号       |
|-----------|-------|---------------------|------|-------|----|------|-----|-------|------------|
|           |       | Nm <sup>3</sup> /hr | SCFM | A     | B  | C    | D   |       |            |
| A001 (等级) | 1/8   | 10                  | 6    | 50    | 17 | 157  | 60  | 0.25  | EW003 (等级) |
| A003 (等级) | 1/4   | 25                  | 15   | 50    | 17 | 157  | 60  | 0.25  | EW003 (等级) |
| A005 (等级) | 1/4   | 42                  | 25   | 70    | 24 | 231  | 70  | 0.6   | EW006 (等级) |
| A006 (等级) | 3/8   | 54                  | 32   | 70    | 24 | 231  | 70  | 0.6   | EW006 (等级) |
| A010 (等级) | 1/2   | 85                  | 50   | 70    | 24 | 231  | 70  | 0.6   | EW010 (等级) |
| A014 (等级) | 1/2   | 119                 | 70   | 127   | 32 | 285  | 80  | 1.7   | EW017 (等级) |
| A017 (等级) | 3/4   | 144                 | 85   | 127   | 32 | 285  | 80  | 1.7   | EW017 (等级) |
| A021 (等级) | 1     | 178                 | 105  | 127   | 32 | 285  | 80  | 1.7   | EW017 (等级) |
| A025 (等级) | 3/4   | 212                 | 125  | 127   | 32 | 371  | 80  | 2     | EW035 (等级) |
| A035 (等级) | 1     | 297                 | 175  | 127   | 32 | 371  | 80  | 2     | EW035 (等级) |
| A056 (等级) | 1 1/4 | 476                 | 280  | 170   | 53 | 508  | 100 | 4.9   | EW090 (等级) |
| A080 (等级) | 1 1/2 | 680                 | 400  | 170   | 53 | 508  | 100 | 4.9   | EW090 (等级) |
| A090 (等级) | 2     | 765                 | 450  | 170   | 53 | 508  | 100 | 4.9   | EW090 (等级) |
| A140 (等级) | 2     | 1189                | 700  | 170   | 53 | 708  | 100 | 5.5   | EW140 (等级) |
| A170 (等级) | 2 1/2 | 1444                | 850  | 220   | 70 | 736  | 100 | 10.5  | EW180 (等级) |
| A180 (等级) | 3     | 1529                | 900  | 220   | 70 | 736  | 100 | 10.5  | EW180 (等级) |
| A250 (等级) | 3     | 2125                | 1250 | 220   | 70 | 857  | 100 | 11.5  | EW250 (等级) |
| A300 (等级) | 3     | 2550                | 1500 | 220   | 70 | 1005 | 100 | 12.5  | EW300 (等级) |

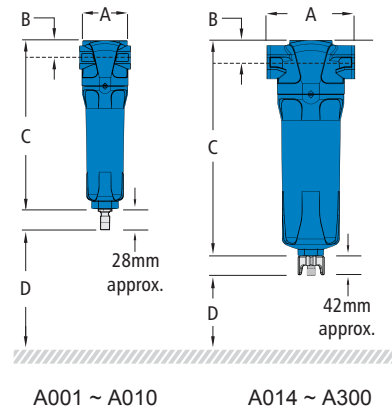
\* 7 barg (表压) 时的额定流量, 参考 1 bar (a) 20°C时的情况

| 等级                | X25                  |          | X5                  |          | X1                    |          | XA                     |          | AC                      |          |
|-------------------|----------------------|----------|---------------------|----------|-----------------------|----------|------------------------|----------|-------------------------|----------|
| 固体颗粒去除            | 25 micron            |          | 5 micron            |          | 1 micron              |          | 0.01 micron            |          | 0.01 micron             |          |
| 最大颗粒等级**          | -                    |          | 4                   |          | 3                     |          | 1                      |          | 1                       |          |
| 最大含油量等级**         | -                    |          | 4                   |          | 3                     |          | 1                      |          | 1                       |          |
| 20°C (68°F)时最大含油量 | 10 mg/m <sup>3</sup> |          | 5 mg/m <sup>3</sup> |          | 0.3 mg/m <sup>3</sup> |          | 0.01 mg/m <sup>3</sup> |          | 0.003 mg/m <sup>3</sup> |          |
| 初始压差              | 30 mbar              | 0.4 psi  | 40 mbar             | 0.6 psi  | 55 mbar               | 0.8 psi  | 85 mbar                | 1.2 psi  | 115 mbar                | 1.7 psi  |
| 饱和压差              | 50 mbar              | 0.7 psi  | 75 mbar             | 1.1 psi  | 125 mbar              | 1.8 psi  | 125 mbar               | 1.8 psi  | N/A                     | N/A      |
| 更换滤芯时间            | 12 mths              | 8000 hrs | 12 mths             | 8000 hrs | 12 mths               | 8000 hrs | 12 mths                | 8000 hrs | at least every 6 mths   |          |
| 最高工作温度 - 自动排水     | 80°C                 | 176°F    | 80°C                | 176°F    | 80°C                  | 176°F    | 80°C                   | 176°F    | 50°C***                 | 122°F*** |
| 最高工作压力 - 自动排水     | 16 barg              | 232 psig | 16 barg             | 232 psig | 16 barg               | 232 psig | 16 barg                | 232 psig | 16 barg                 | 232 psig |
| 最高工作温度 - 手动排水     | 120°C                | 248°F    | 120°C               | 248°F    | 120°C                 | 248°F    | 120°C                  | 248°F    | 50°C***                 | 122°F*** |
| 最高工作压力 - 手动排水     | 20.7 barg            | 300 psig | 20.7 barg           | 300 psig | 20.7 barg             | 300 psig | 20.7 barg              | 300 psig | 20.7 barg               | 300 psig |
| 滤芯端盖颜色            | 黑色                   |          | 绿色                  |          | 红色                    |          | 蓝色                     |          | 黑色                      |          |

\*\*依据ISO 8573-1: 2010 \*\*\* 建议最高工作温度25°C



| 压力修正系数           | 最大流量等于过滤器的额定流量乘以最小工作压力对应的修正系数 |        |        |         |         |          |          |          |          |          |
|------------------|-------------------------------|--------|--------|---------|---------|----------|----------|----------|----------|----------|
|                  | 4 (58)                        | 5 (72) | 6 (87) | 7 (100) | 8 (115) | 10 (145) | 12 (174) | 14 (203) | 16 (232) | 20 (290) |
| 工作压力 barg (psig) |                               |        |        |         |         |          |          |          |          |          |
| 7 barg - 修正系数    | 0.76                          | 0.84   | 0.92   | 1       | 1.07    | 1.19     | 1.31     | 1.41     | 1.51     | 1.6      |



## 技术说明

1. 气流由内向外通过滤芯。
2. 弹出式压差指示器(65DPUG3)是型号A005~A010过滤器的标准配置。指针式压差指示器(65DPIG)是型号A014~A300过滤器的标准配置。活性炭过滤器不配压差指示器。带远传功能的压差指示器为选配, 订货请联系我们。
3. 常开浮球式自动排水阀是凝聚式过滤器的标准配置, ADVS16排水阀适用于型号A001~A010过滤器, ADVSE16排水阀适用于型号A014~A300过滤器, 手动排水阀(MDV25)适用于活性炭过滤器。标准过滤器可以在16 barg (232 psig)、80°C (176°F)的条件下工作。常闭自动排水阀(ADVS16C)适用于低流量的应用。20.7 bar(300 psi)、120°C (248°F)条件下可以使用手动排水阀(MDV25)。
4. 活性炭过滤器不能在油饱和的条件下使用, 并且无法滤除包括一氧化碳(CO)和二氧化碳(CO<sub>2</sub>)在内的某些特定类型的气体。
5. 新型SRA系列过滤器由铸铝合金制成, 符合PED 2014/68/EU标准, 适用于2类气体组。
6. 螺纹连接是符合ISO 7-1的Rp (BSP平行)螺纹连接, 如果向北美供货, 可提供符合ANSI/ASME B1.20.1的NPT螺纹连接。还可提供符合ISO 7-1的Rc (BSP锥度)螺纹连接。
7. 对于NPT螺纹连接, 型号加后缀N, 如A014NXA; 对于Rc螺纹连接, 型号加后缀C, 如A014CXA - 订货请联系我们。
8. 过滤器适用于矿物油、合成油以及无油压缩空气的应用。



晟晟净化技术(大连)有限公司  
 盛达丰工业技术(大连)有限公司  
 大连市高尔基路454号悦泰湾里写字楼804室  
 电话: +86 (0)411 86335455 网址: www.gas-psi.com