



# 真空泵排气过滤器

型号 | A30032EF 至 A31500EF

流量为 4 SCFM (7 标准立方米/小时) 至 288 SCFM (489 标准立方米/小时)

Walker Filtration 的 Alpha 单级真空泵排气过滤器和双级一体真空泵排气过滤器旨在去除真空泵润滑系统中的油雾，从而提供无与伦比的过滤性能、较低的排气噪声和无油的工作环境。

Alpha 真空泵排气过滤器产品种类齐全，连接尺寸从  $\frac{3}{8}$  英寸至 3 英寸不等。高性能单级过滤器去除真空泵油雾的效果非常出色，而双级一体过滤器则可同时去除油雾和异味。

Alpha 滤芯采用定制设计的介质，具备市场领先的性能，可显著减少压力损失和能耗，从而降低运行成本并提高运行效率。



**有效去除油雾**

防止潜在的有害污染物排入大气



**优化的过滤性能**

Alpha 定制设计的介质技术大大提高了性能



**双级一体过滤**

在一台过滤装置内实现两级过滤

- **出色的排水能力** 所有真空泵保护过滤器均标配手动排水阀
- **市场领先的性能** 定制型过滤器结构可实现最佳性能
- **简便的可维护性** 异型滤杯设计和独特的推入安装式滤芯可确保快速可靠的维护
- **注重产品安全** 采用回转式安全停止装置，可确保安全的壳体密闭性
- **防腐蚀保护** 先进行内、外电泳喷漆，然后涂上固实的聚酯粉末涂层

欲了解更多信息，请致电：+86 411 86335455



# 技术规格

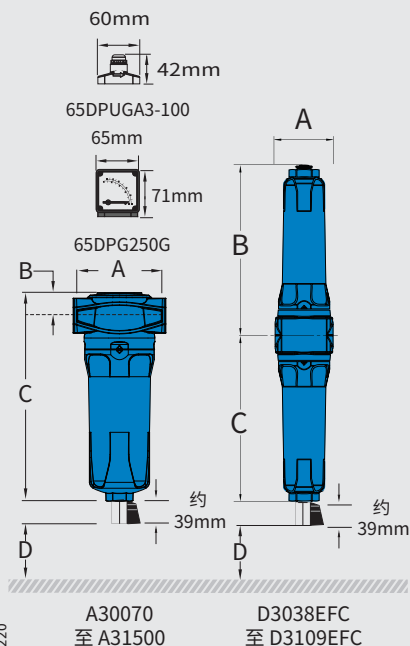
过滤器型号	接管尺寸 (英寸)	排放量 (真空排量)		外形尺寸 (毫米)				重量 (公斤)	滤芯型号
		标准立方米/小时	SCFM	A	B	C	D		
A30032EF	3/8	7	4	70	23	231	70	0.6	E30408EF
A30050EF	1/2	11	7	70	23	231	70	0.6	E30412EF
A30070EF	1/2	20	12	127	32	285	80	1.7	E30612EF
A30085EF	3/4	25	15	127	32	285	80	1.7	E30612EF
A30105EF	1	29	17	127	32	285	80	1.7	E30612EF
A30125EF	3/4	35	21	127	32	370	80	2.0	E30621EF
A30175EF	1	50	29	127	32	370	80	2.0	E30621EF
A30280EF	1 1/4	75	44	140	41	476	85	3.0	E30731EF
A30320EF	1 1/2	85	50	140	41	476	85	3.0	E30731EF
A30400EF	1 1/2	100	59	170	53	508	100	4.9	E30831EF
A30450EF	2	115	68	170	53	508	100	4.9	E30831EF
A30700EF	2	180	106	170	53	708	100	5.5	E30850EF
A30850EF	2 1/2	200	118	220	70	736	100	10.5	E31140EF
A30900EF	3	234	138	220	70	736	100	10.5	E31140EF
A31250EF	3	360	212	220	70	857	100	11.5	E31160EF
A31500EF	3	489	288	220	70	1005	100	12.5	E31175EF

过滤器型号	接管尺寸 (英寸)	排放量 (真空排量)		外形尺寸 (毫米)				重量 (公斤)	滤芯型号 排气过滤器	滤芯型号 活性炭	滤芯数量
		标准立方米/小时	SCFM	A	B	C	D				
D3038EFC	3/8	7	4	70	199	204	70	1.0	E30408DEF/E30408DAC		1/1
D3058EFC	1/2	11	7	70	199	204	70	1.1	E30412DEF/E30412DAC		1/1
D3059EFC	1/2	20	12	100	236	240	80	2.3	E30613DEF/E30613DAC		1/1
D3078EFC	3/4	25	15	100	236	240	80	2.3	E30613DEF/E30613DAC		1/1
D3079EFC	3/4	35	21	100	356	360	80	3.1	E30625DEF/E30625DAC		1/1
D3109EFC	1	50	29	100	356	360	80	3.2	E30625DEF/E30625DAC		1/1

在大气压、1 巴 (a) 和 20°C 时的额定流量

等级	EF		DAC	
微粒清除	0.1 微米		0.1 微米	
20°C (68°F) 下的最大含油量	1 毫克/立方米		0.003 毫克/立方米	
压力损失 - 清洁和干燥状态下	25 毫巴	0.36 磅/平方英寸	30 毫巴	0.44 磅/平方英寸
压力损失 - 饱和	70 毫巴	1 磅/平方英寸	75 毫巴	1.1 磅/平方英寸
压力损失 - 更换滤芯后	12 个月	8000 小时	至少每隔 6 个月	
最高温度	120°C	248°F	50°C **	122°F **
最大工作压力	20.7 巴表压	300 磅/平方英寸表压	20.7 巴表压	300 磅/平方英寸表压
滤芯端盖的颜色	黑		黑	

\*\* 建议最高工作温度 25°C (77°F)



## 技术说明

1. 双级一体过滤器在下部配有 DEF 级的除油滤芯，而在上部配有 DAC 级的除臭滤芯。气流方向由内到外流过 EF 级滤芯，并由外到内流过 AC 级滤芯。
2. A30032EF 至 A30050EF 型号均装有机指示器 (65DPUGA3-100)。A30070EF 至 A31500EF 型号均标配压差计 (65DPG250G)。
3. 均标配手动排水阀 (A30032EF 至 A30050EF 和 D3038EFC 至 D3109EFC 型号为 MDV25, A30070EF 至 A31500EF 型号为 MDVE25)。
4. 排水瓶可用于收集液体，并且只能在大气压或真空下使用 - 请参见价格指南。
5. Alpha 过滤器由铸造铝合金制成，并且符合 2 类气体 PED 2014/68/EU 标准。
6. 活性炭过滤器不得在油饱和的条件下运行，也无法除去某些类型的气体，包括一氧化碳 (CO) 和二氧化碳 (CO<sub>2</sub>)。
7. 如果供应北美地区，则螺纹连接为 Rp (BSP 平行螺纹) 对 ISO 7-1，或为 NPT 对 ANSI/ASME B1.20.1。还提供符合 ISO 7-1 标准的 Rc (BSP 锥螺纹)。
8. 对于 NPT 螺纹，请添加后缀 N，例如 A30070NEF，对于 Rc 螺纹，请添加后缀 C，例如 A30070CEF。
9. 滤芯应每 12 个月/8000 小时 (以先到者为准) 更换一次。活性炭滤芯应至少每 6 个月更换一次。

CRN



昱晟净化技术 (大连) 有限公司 盛达丰工业技术 (大连) 有限公司  
 电话: +86 411 86335455 传真: +86 411 84625285 邮箱: sr@gas-psi.com 网址: www.gas-psi.com