



## 压缩空气凝聚过滤器

型号 | A30006 至 A31500

流量为 6 SCFM (10 标准立方米/小时) 至 1500 SCFM (2550 标准立方米/小时)

Walker Filtration 推出了市场领先的最新系列压缩空气和气体过滤器 Alpha 凝聚过滤器。凭借增强的外壳特性和提升的滤芯性能, Alpha 带来了值得信赖的高品质过滤解决方案。

Alpha 系列提供 19 种型号, 接头尺寸从 1/8 英寸至 3 英寸不等, 经测试, 其 X1 和 XA 级可实现小于 125 毫巴的饱和压差, 这是 WALKER 品牌迄今为止最先进的过滤器。

Alpha 过滤器具备行业领先的性能, 并且在油雾和微粒截留方面性能极为出色, 可显著降低压力损失并具有最佳的过滤效率, 从而可确保持续降低运行成本。

X1 和 XA 级的压差  
低于 125 毫巴



模块化过滤器

连接套件成本较低, 过滤器上壳体采用创新设计, 因而组装简便、配合紧密



全新的过滤技术

Alpha 采用的深层折叠式滤芯制作技术



可从外部拆卸的排水装置

在维修排水装置时, 无需进入过滤器壳体内部

- **流量优化设计** 先进的设计可优化流动性能
- **安装灵活** 模块化设计和易于拆卸的固定装置可实现简便的组装和紧密的配合
- **市场领先的性能** 定制设计的过滤介质可提供符合空气质量标准 ISO 8573-1: 2010
- **简便的可维护性** 可从外部拆卸的排水装置、异型滤杯设计和独特的推入安装式滤芯可确保快速可靠的维护
- **防腐蚀保护** 先进行内、外电泳喷漆, 然后涂上固实的聚酯粉末涂层
- **按颜色区分的滤芯端盖** 可轻松而准确地识别各种等级
- **注重产品安全** 采用回转式安全停止装置, 可确保安全的壳体密闭性

欲了解更多信息, 请访问 [www.gas-psi.com](http://www.gas-psi.com)

欲了解更多信息，请致电：+86 411 86335455



# 技术规格

过滤器型号	接管尺寸(英寸)	入口流量*		外形尺寸(毫米)				重量(公斤)	滤芯型号
		标准立方米/小时	SCFM	A	B	C	D		
A30006(等级)	1/8	10	6	50	17	157	60	0.3	E30306(等级)
A30015(等级)	1/4	25	15	50	17	157	60	0.3	E30306(等级)
A30025(等级)	1/4	42	25	70	23	231	70	0.6	E30408(等级)
A30032(等级)	3/8	54	32	70	23	231	70	0.6	E30408(等级)
A30050(等级)	1/2	85	50	70	23	231	70	0.6	E30412(等级)
A30070(等级)	1/2	119	70	127	32	285	80	1.7	E30612(等级)
A30085(等级)	3/4	144	85	127	32	285	80	1.7	E30612(等级)
A30105(等级)	1	178	105	127	32	285	80	1.7	E30612(等级)
A30125(等级)	3/4	212	125	127	32	370	80	2.0	E30621(等级)
A30175(等级)	1	297	175	127	32	370	80	2.0	E30621(等级)
A30280(等级)	1 1/4	476	280	140	41	508	85	3.0	E30731(等级)
A30320(等级)	1 1/2	544	320	140	41	508	85	3.0	E30731(等级)
A30400(等级)	1 1/2	680	400	170	53	508	100	4.9	E30831(等级)
A30450(等级)	2	765	450	170	53	508	100	4.9	E30831(等级)
A30700(等级)	2	1189	700	170	53	708	100	5.5	E30850(等级)
A30850(等级)	2 1/2	1444	850	220	70	736	100	10.5	E31140(等级)
A30900(等级)	3	1529	900	220	70	736	100	10.5	E31140(等级)
A31250(等级)	3	2125	1250	220	70	857	100	11.5	E31160(等级)
A31500(等级)	3	2550	1500	220	70	1005	100	12.5	E31175(等级)

\* 7 巴表压、基准条件为 1 巴 (a) 20°C 时的额定流量

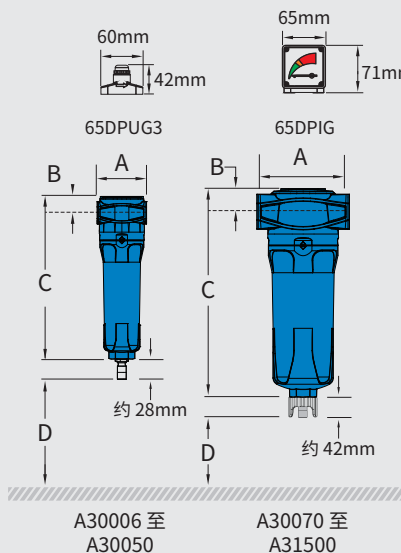
等级	X25		X5		X1		XA		AC	
微粒清除	25 微米		5 微米		1 微米		0.01 微米		0.01 微米	
最大微粒尺寸等级**	-		4		3		1		1	
最大含油量**	-		4		3		1		1	
20°C (68°F) 下的最大含油量	10 毫克/立方米		5 毫克/立方米		0.3 毫克/立方米		0.01 毫克/立方米		0.003 毫克/立方米	
压力损失 - 清洁和干燥状态下	30 毫巴	0.4 磅/平方英寸	40 毫巴	0.6 磅/平方英寸	55 毫巴	0.8 磅/平方英寸	85 毫巴	1.2 磅/平方英寸	115 毫巴	1.7 磅/平方英寸
压力损失 - 饱和	50 毫巴	0.7 磅/平方英寸	75 毫巴	1.1 磅/平方英寸	125 毫巴	1.8 磅/平方英寸	125 毫巴	1.8 磅/平方英寸	不适用	不适用
压力损失 - 更换滤芯后	12 个月	8000 小时	12 个月	8000 小时	12 个月	8000 小时	12 个月	8000 小时	至少每隔 6 个月	
最高温度 - 自动排水	80°C	176°F	80°C	176°F	80°C	176°F	80°C	176°F	50°C***	122°F***
最大工作压力 - 自动排水	16 巴表压	232 磅/平方英寸表压	16 巴表压	232 磅/平方英寸表压	16 巴表压	232 磅/平方英寸表压	16 巴表压	232 磅/平方英寸表压	16 巴表压	232 磅/平方英寸表压
最高温度 - 手动排水	120°C	248°F	120°C	248°F	120°C	248°F	120°C	248°F	50°C***	122°F***
最大工作压力 - 手动排水	20.7 巴表压	300 磅/平方英寸表压	20.7 巴表压	300 磅/平方英寸表压	20.7 巴表压	300 磅/平方英寸表压	20.7 巴表压	300 磅/平方英寸表压	20.7 巴表压	300 磅/平方英寸表压
滤芯端盖的颜色	黑		绿		红		蓝		黑	

\*\* 符合 ISO 8573-1: 2010 标准 \*\*\* 建议最高工作温度 25°C (77°F)

压力校正系数	对于最大流量，请将典型流量乘以对应于最小工作压力的校正系数									
工作压力, 单位巴表压 (磅/平方英寸表压)	4 (58)	5 (72)	6 (87)	7 (100)	8 (115)	10 (145)	12 (174)	14 (203)	16 (232)	20.7 (300)
7 巴表压 - 校正系数	0.76	0.84	0.92	1	1.07	1.19	1.31	1.41	1.51	1.73

## 技术说明

- 气流方向由内到外流过滤芯。
- A30025 至 A30050 型号均标配机械指示器 (65DPUG3)。A30070 至 A31500 型号均标配压差指示器 (65DPIG)。活性炭 (AC) 级过滤器不含 DP 设备。可应要求提供电压自由触点选项 - 请参见价格指南。
- 凝聚过滤器均标配常开浮球式自动排水阀，A30006 至 A30050 型号为 ADVS16，A30070 至 A31500 型号为 ADVSE16。温度为 80°C (176°F) 时，标准过滤器可在 16 巴表压 (232 磅/平方英寸表压) 下运行。关闭自动排水阀 (ADVS16C) 适用于低流量应用。配备手动排水阀 (MDV25/MDVE25) 时，可在 120°C (248°F) 下实现 20.7 巴表压 (300 磅/平方英寸表压) 的范围。
- 活性炭过滤器不得在油饱和的条件下运行，也无法除去某些类型的气体，包括一氧化碳 (CO) 和二氧化碳 (CO<sub>2</sub>)。
- Alpha 过滤器由铸造铝合金制成，并且符合 2 类气体 PED 2014/68/EU 标准。
- 如果供应北美地区，则螺纹连接为 Rp/BSP 平行螺纹) 对 ISO 7-1，或为 NPT 对 ANSI/ASME B1.20.1。还提供符合 ISO 7-1 标准的 Rc/BSP 锥螺纹)。
- 对于 NPT 螺纹，请添加后缀 N，例如 A30070NXA，对于 Rc 螺纹，请添加后缀 C，例如 A30070CXA。
- 过滤器适用于矿物油和合成油、无油压缩空气应用。



CRN

